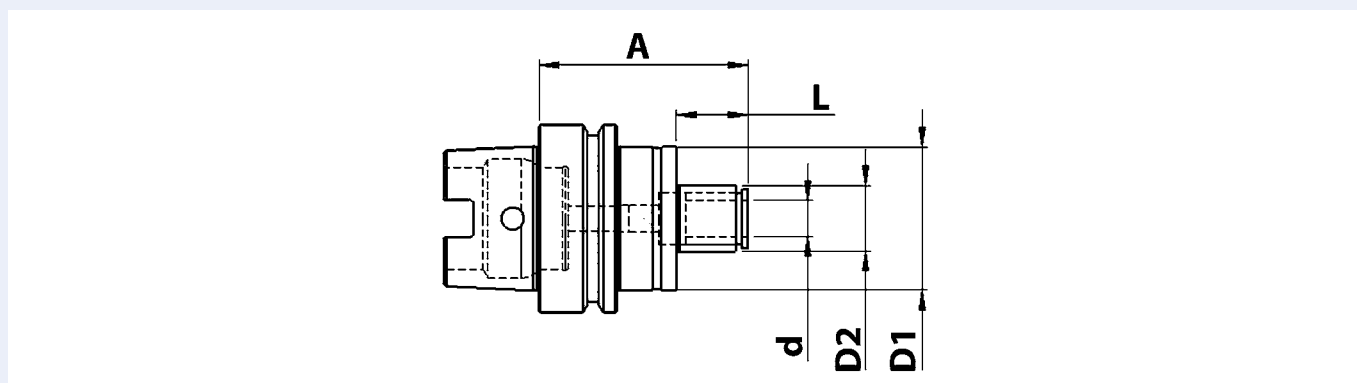


## GBV-SK-40

Typ	d	A	D1	D2	Artikelnummer	Preis/Stück
SK-40	12	60	22	48	G-GBV-SK-40-12	168,64 €
SK-40	18	60	29	48	G-GBV-SK-40-18	168,64 €

Grundaufnahme mit Steigkegel 40 für alle gängigen Werkzeugtypen



## GBV-HSK-A63

Typ	d	A	D2	D1	Artikelnummer	Preis/Stück
HSK-A63	12	70	22	48	G-GBV-HSK-A63-12	195,65 €
HSK-A63	18	80	29	48	G-GBV-HSK-A63-18	195,65 €

zur Aufnahme von Gewindebohrern, alternativ Verlängerung oder Reduzierung