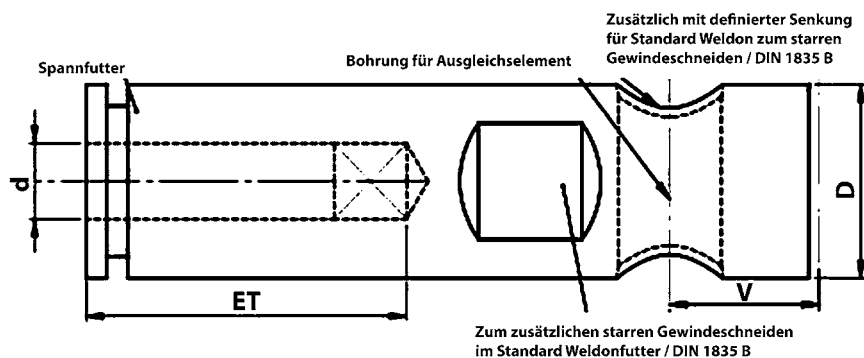


WTEC Ausgleichselement in Verbindung mit WTEC S-Tool Vario



PRÄZISIONSDREHTEILE
&
SPANNWERKZEUGE

mit minimal Ausgleich und verlängerter Einspannmöglichkeit.
Gewindebohreraufnahme mit Schnellwechselkupplung. Gewindebohrerwechsel in wenigen Sekunden!
Eintragung Gebrauchsmuster Nr. 20 2010 006 261.6



Art.-Nr.	d	D	Al	ET	V	Preis/Stk.	Ausgleichsschr.	Preis/Stk.
AE035-45	3,5	12	3	23	10	42,29 €	AS M12x1	20,07 €
AE040-45	4	12	3	23	10	41,88 €	AS M12x1	20,07 €
AE045-45	4,5	12	3	23	10	42,29 €	AS M12x1	20,07 €
AE060-45	6	14	4	27	10	41,88 €	AS M12x1	20,07 €
AE070-48	7	16	4	27	10	42,29 €	AS M14x1	20,07 €
AE080-48	8	16	4	28	10	41,88 €	AS M14x1	20,07 €
AE090-48	9	18	5	29	10	42,29 €	AS M14x1	20,07 €
AE100-48	10	18	7	32	10	41,88 €	AS M14x1	20,07 €
AE110-50	11	20	10	37	10	42,29 €	AS M16x1	20,07 €
AE120-50	12	20	10	37	10	41,88 €	AS M16x1	20,07 €
AE035-145	3,5	12	103	23	10	82,03 €	AS M12x1	20,07 €
AE040-145	4	12	103	23	10	82,03 €	AS M12x1	20,07 €
AE045-145	4,5	12	103	23	10	82,03 €	AS M12x1	20,07 €
AE060-145	6	14	104	27	10	81,01 €	AS M12x1	20,07 €
AE070-148	7	16	104	27	10	81,01 €	AS M14x1	20,07 €
AE080-148	8	16	104	28	10	81,01 €	AS M14x1	20,07 €
AE090-148	9	18	105	29	10	81,01 €	AS M14x1	20,07 €
AE100-148	10	18	107	32	10	82,03 €	AS M14x1	20,07 €
AE110-150	11	20	110	37	10	82,03 €	AS M16x1	20,07 €
AE120-150	12	20	110	37	10	82,03 €	AS M16x1	20,07 €

Weldonelement zum Gewindeschneiden mit Minimalausgleich im S-TOOL-VARIO oder zum synchronen Gewindeschneiden auch im Standard-Weldonfutter. Kann um das Maß-V verlängert werden.