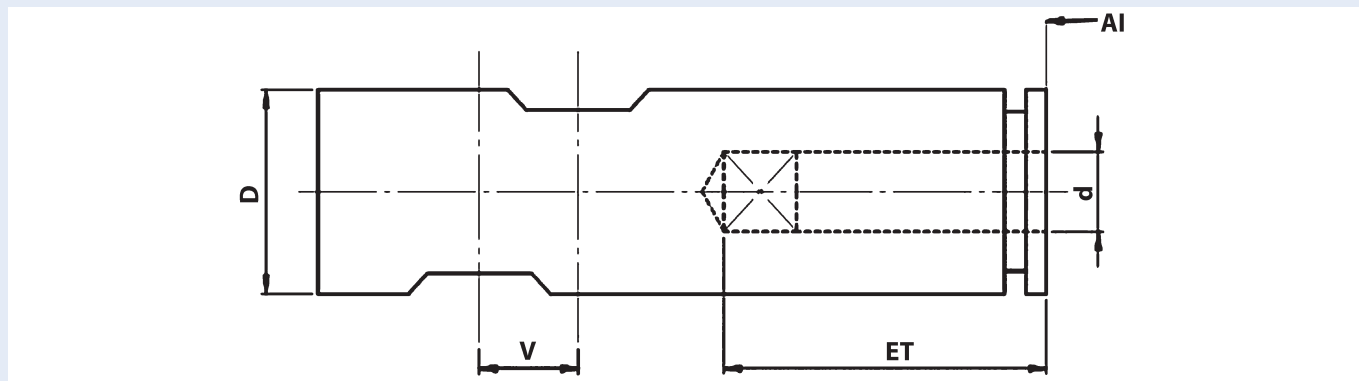


# WTEC Weldonaufnahme zum synchronen Gewindeschneiden



PRÄZISIONSDREHTEILE  
&  
SPANNWERKZEUGE

mit verlängerter Einspannmöglichkeit.  
Gewindebohreraufnahme mit Schnellwechselkupplung. Gewindebohrerwechsel in wenigen Sekunden!



Art.-Nr.	d	D	AI	ET	V	Preis/Stk
WE035	3,5	12	3	23	10	37,10 €
WE040	4	12	3	23	10	37,10 €
WE045	4,5	12	3	23	10	37,10 €
WE060	6	14	4	27	10	37,10 €
WE070	7	16	4	27	10	37,10 €
WE080	8	16	4	28	10	37,10 €
WE090	9	18	5	29	10	37,10 €
WE100	10	18	7	32	10	37,10 €
WE110	11	20	10	37	10	37,10 €
WE120	12	20	10	37	10	37,10 €
WE140	14	25	12	39	10	43,30 €
WE160	16	25	12	39	10	43,30 €
WE180	18	32	15	42	10	49,50 €
WE200	20	32	15	44	10	49,50 €

## WTEC Präzisionsdrehteile & Spannwerkzeuge

Salacher Str. 94 | 73054 Eisligen/Fils | Tel. 07161/9452625 | info@wtec-cnc.de  
Volksbank Göppingen IBAN: DE25 6106 0500 0112 2650 06 | BIC: GENODES1VPG  
Kreissparkasse Göppingen IBAN: DE42 6105 0000 0049 1003 49 | BIC: GOSPSDE6GXXX  
Steuer-Nr.: 62205/46961 | USt.-IdNr.: DE325754551

[www.wtec-cnc.de](http://www.wtec-cnc.de)