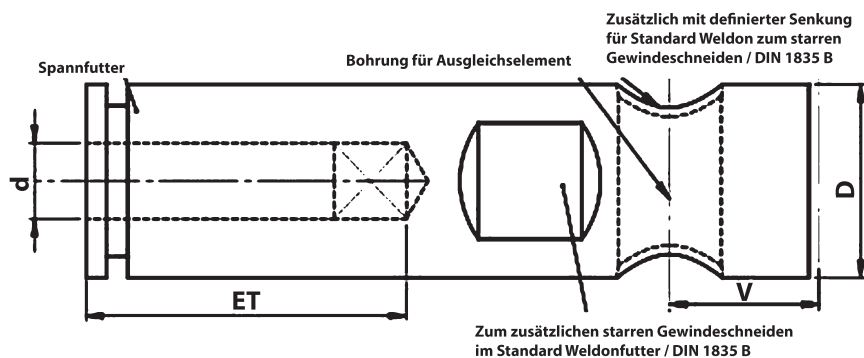


# WTEC Ausgleichselement in Verbindung mit WTEC S-Tool Vario



PRÄZISIONSDREHTEILE  
&  
SPANNWERKZEUGE

mit minimal Ausgleich und verlängerter Einspannmöglichkeit.  
Gewindebohreraufnahme mit Schnellwechsellkupplung. Gewindebohrerwechsel in wenigen Sekunden!  
Eintragung Gebrauchsmuster Nr. 20 2010 006 261.6



Art.-Nr.	d	D	AI	ET	V	Preis/Stk.	Ausgleichsschr.	Preis/Stk.
AE035-45	3,5	12	3	23	10	41,50 €	AS M12x1	19,70 €
AE040-45	4	12	3	23	10	41,10 €	AS M12x1	19,70 €
AE045-45	4,5	12	3	23	10	41,50 €	AS M12x1	19,70 €
AE060-45	6	14	4	27	10	41,10 €	AS M12x1	19,70 €
AE070-48	7	16	4	27	10	41,50 €	AS M14x1	19,70 €
AE080-48	8	16	4	28	10	41,10 €	AS M14x1	19,70 €
AE090-48	9	18	5	29	10	41,50 €	AS M14x1	19,70 €
AE100-48	10	18	7	32	10	41,10 €	AS M14x1	19,70 €
AE110-50	11	20	10	37	10	41,50 €	AS M16x1	19,70 €
AE120-50	12	20	10	37	10	41,10 €	AS M16x1	19,70 €
AE035-145	3,5	12	103	23	10	80,50 €	AS M12x1	19,70 €
AE040-145	4	12	103	23	10	80,50 €	AS M12x1	19,70 €
AE045-145	4,5	12	103	23	10	80,50 €	AS M12x1	19,70 €
AE060-145	6	14	104	27	10	79,50 €	AS M12x1	19,70 €
AE070-148	7	16	104	27	10	79,50 €	AS M14x1	19,70 €
AE080-148	8	16	104	28	10	79,50 €	AS M14x1	19,70 €
AE090-148	9	18	105	29	10	79,50 €	AS M14x1	19,70 €
AE100-148	10	18	107	32	10	80,50 €	AS M14x1	19,70 €
AE110-150	11	20	110	37	10	80,50 €	AS M16x1	19,70 €
AE120-150	12	20	110	37	10	80,50 €	AS M16x1	19,70 €

Weldonelement zum Gewindeschneiden mit Minimalausgleich im S-TOOL-VARIO oder zum synchronen Gewindeschneiden auch im Standard-Weldonfutter. Kann um das Maß-V verlängert werden.

## WTEC Präzisionsdrehteile & Spannwerkzeuge

Salacher Str. 94 | 73054 Eisligen/Fils | Tel. 07161/9452625 | info@wtec-cnc.de  
Volksbank Göppingen IBAN: DE25 6106 0500 0112 2650 06 | BIC: GENODES1VPG  
Kreissparkasse Göppingen IBAN: DE42 6105 0000 0049 1003 49 | BIC: GOSPSDE6GXXX  
Steuer-Nr.: 62205/46961 | USt.-IdNr.: DE325754551

[www.wtec-cnc.de](http://www.wtec-cnc.de)